

登録  
商標

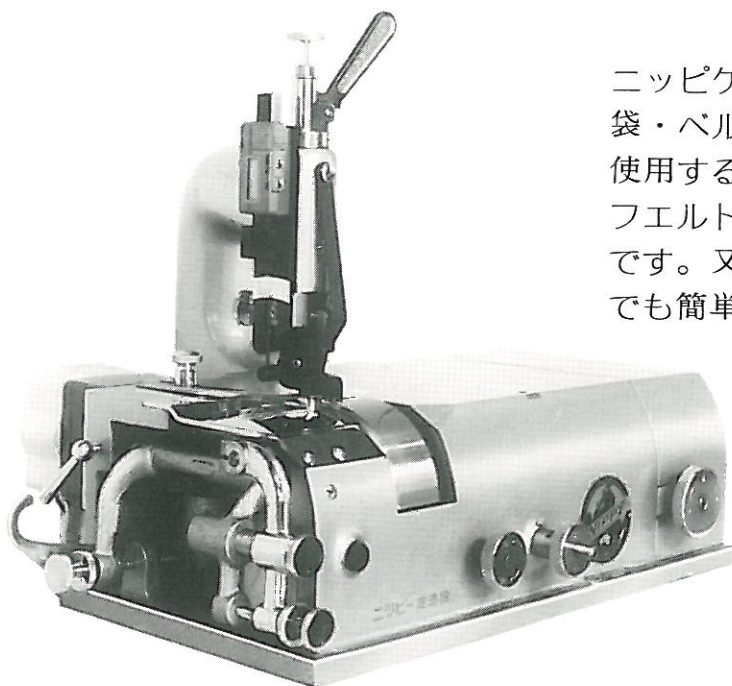
# NIPPY®

## NP-1018. 1028

## ゲージ付皮漉機

*Leather Skiving*

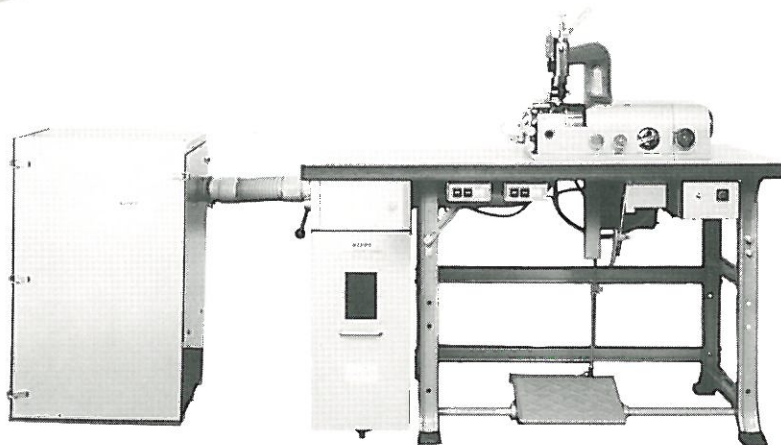
*Machine with Digital Gauge*



ニッピゲージ付皮漉機は、靴・鞆・袋物・手袋・ベルト・財布等の製品のミシン加工前に使用する機械であり、一般皮革・ビニール・フェルト・ゴム等の平漉き、へり漉きに最適です。又、下記の様な特長があり初心者の方でも簡単に操作が出来ます。

### ■ 特 長

- ① 漉き厚さは、アーム横に取付けられたデジタルゲージに表示され、厚さ調整ネジにより自由に調整が出来ます。
- ② 漉き角度もアーム横に取付けられたゲージに表示されます。
- ③ 送り機構にスピードコントロールモートルを使用し、送り速度を操作ボックスのボリューム、又、ペダル操作により高速から低速まで自由に調整でき“R”の付いた材料も容易に漉き加工が出来ます。



### ■ 仕 様

型 式	機 械 の 寸 法 (縦×横×高さ) (mm)	モ ー ト ル 容 量 (Kw)	回 転 数 (RPM)	作 業 速 度 (M/min)	機 械 の 重 量 (kg)
NP-1018	380 × 535 × 395	0.23 (0.2 + 0.03)	1,000~1,200	0~29.5	41
NP-1028	345 × 535 × 395	0.23 (0.2 + 0.03)	1,000~1,200	0~29.5	37

予告なく設計変更することがありますからご了承ください。

製造発売元

特約店

## 株式会社 ニッピ機械

兵庫県加西市下宮木町767-1 TEL (0790) 49-1414(代)  
FAX (0790) 49-2266